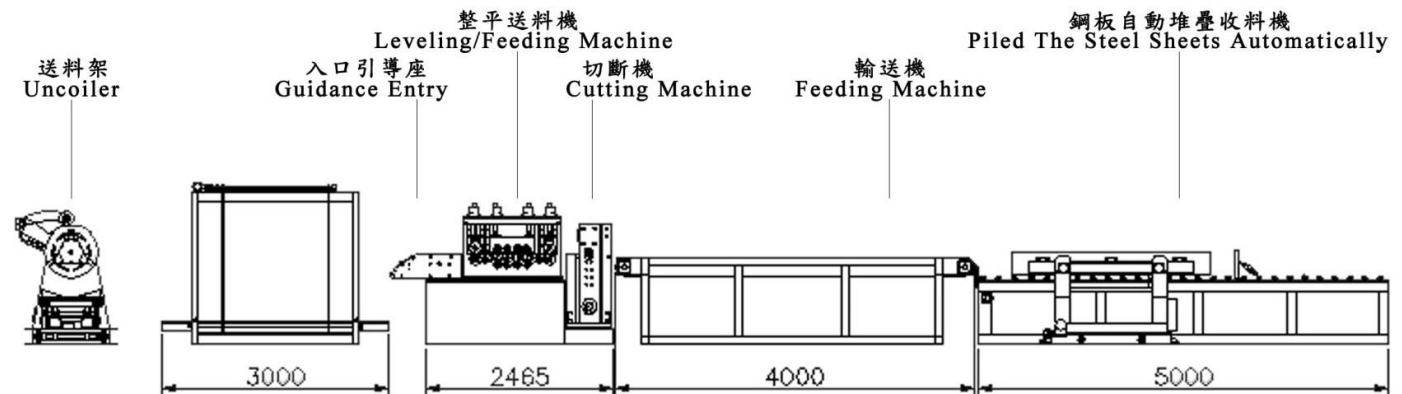


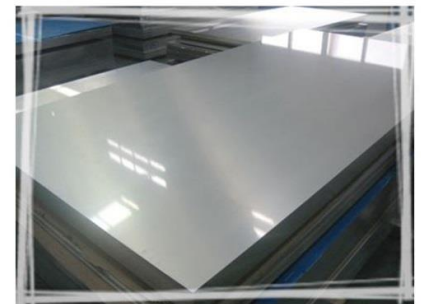
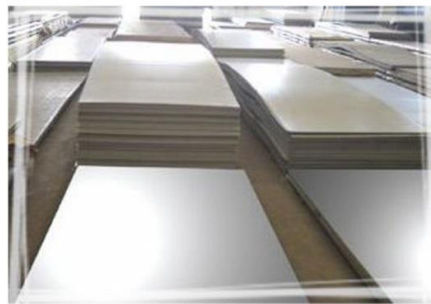


NC 整平自動裁剪機

NC Leveling/Cutting Automatically Forming Mill



機器型號 Machine	YC-1600H
板寬 Sheet Width mm	600-1,550
鍍鋅板厚 Galvanized Sheet Thickness mm	0.5-3.0
不鏽鋼板厚 Stainless Steel Sheet Thickness mm	0.5-2.0
速度 (Sheet Lenth: 2,440 mm) Speed pc/min	6-10
主馬達 Main Motor HP	15
機身重量 Weight tons	15
機器體積 (L×W×H) Volume M	17.0×3.5×3.0



機體結構：機體採用鋼板焊接而成，經熱處理，應力消除，機座堅固耐用。

生產製品：鍍鋅板、不鏽鋼板。

本機特色：1. NC 控制，操作簡易。

2. 成品長度、成型速度可自行調整。

3. 控制面板：人機介面。

4. 本機包括鋼板自動堆疊收料功能，能有效提升生產效率。

5. 適用材料：鍍鋅板、不鏽鋼板。